

Контрольная работа №1
для студентов заочного формы полного срока обучения

Перечень листов:

1. Титульный лист;
2. Лист 1 «Проекционный комплексный чертеж. Геометрические тела»;
3. Лист 2 «Призма. Полная развертка призмы»;
4. Лист 3 «Взаимное пересечение поверхностей»;
5. Лист 4 «Простые разрезы».

Задание:

Лист 1:

- по заданным координатам построить проекции точек А, В и С;
- построить по двум заданным проекциям третью проекцию геометрического тела (призма, пирамида, цилиндр, конус, шар);
- построить на поверхности геометрического тела характерные точки на ребре или очерке и одну точку на боковой поверхности (на призме, пирамиде, цилиндре, конусе, шаре);
- оформить чертеж.

Лист 2:

- по двум заданным проекциям призмы построить третью;
- построить срезы фронтально-проецирующими плоскостями;
- построить аксонометрию призмы со срезами фронтально-проецирующими плоскостями;
- найти натуральную величину срезов способом вращения и способом замены плоскостей;
- построить полную развертку поверхности призмы способом раскатки;
- оформить чертеж.

Лист 3:

- задача 1 – построить линию пересечения призмы и шара методом вспомогательных секущих плоскостей;
- задача 2 – построить линию пересечения двух цилиндров способом вспомогательных секущих сфер;
- оформить чертеж.

Лист 4:

- построить три вида заданной детали;
- выполнить фронтальный, горизонтальный и профильный разрезы, по необходимости обозначить их;
- построить аксонометрию детали с вырезом 1/4;
- нанести размеры;
- оформить чертеж.

МИНИСТЕРСТВО СЕЛЬСКОГО ХОЗЯЙСТВА И ПРОДОВОЛЬСТВИЯ
РЕСПУБЛИКИ БЕЛАРУСЬ

БЕЛОРУССКИЙ ГОСУДАРСТВЕННЫЙ АГРАРНЫЙ ТЕХНИЧЕСКИЙ
УНИВЕРСИТЕТ

Кафедра «Инженерная графика»

КОНТРОЛЬНАЯ РАБОТА №1

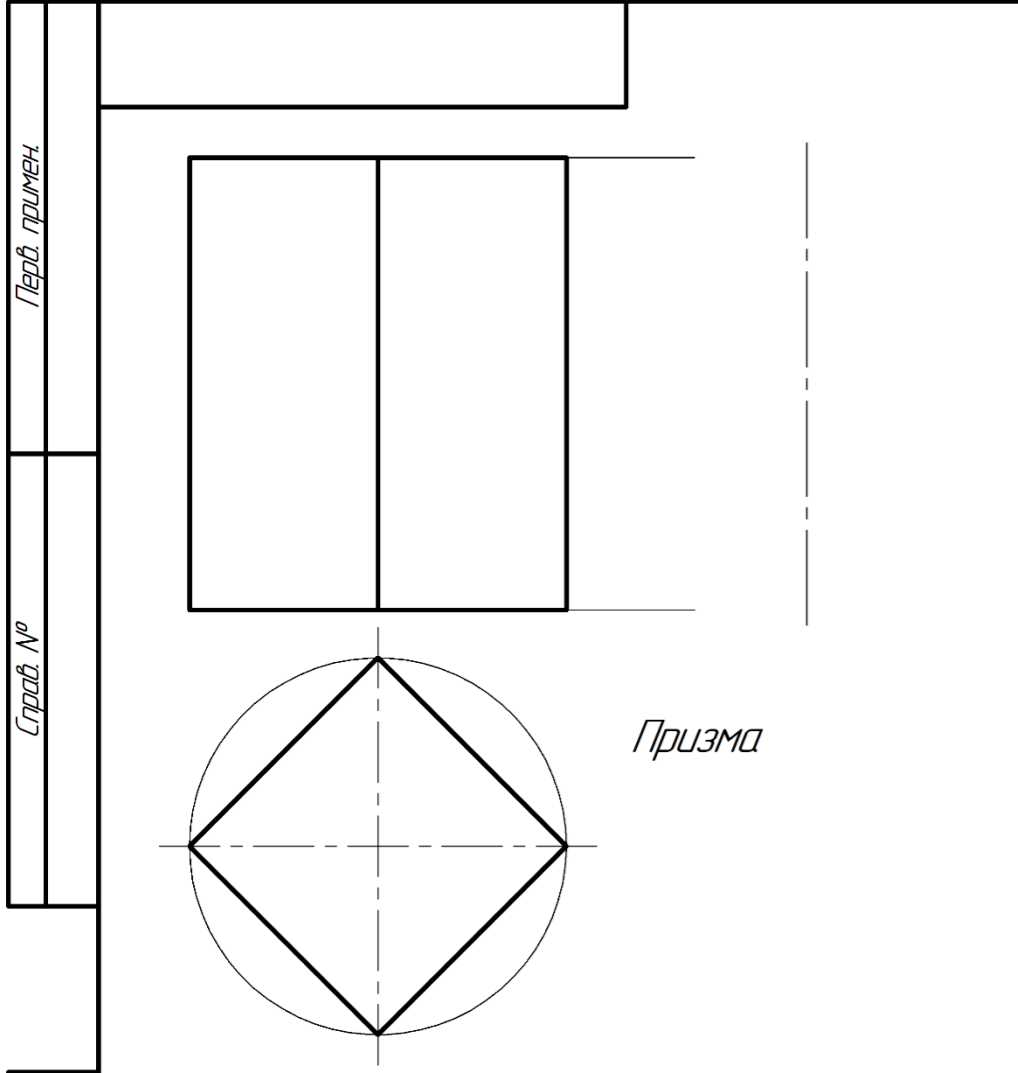
по дисциплине *«Начертательная геометрия и инженерная графика»*

Выполнил: _____

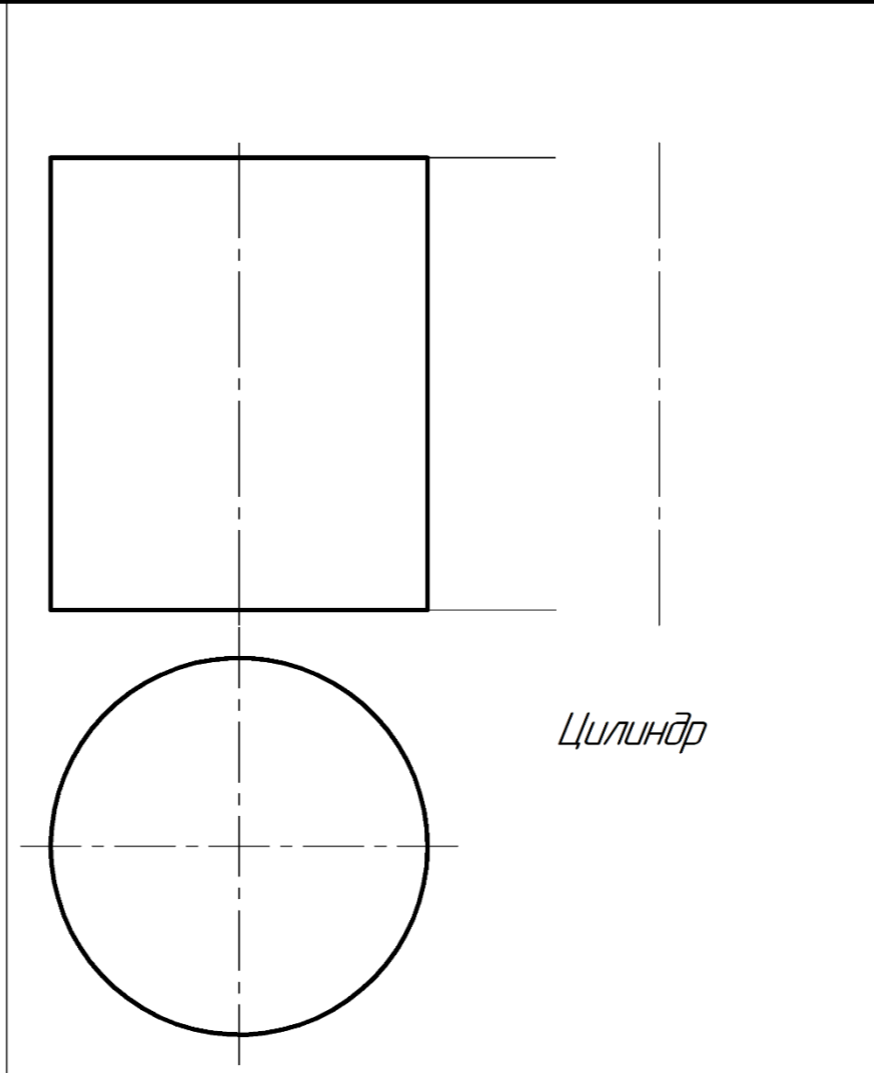
группа _____

Проверил: _____

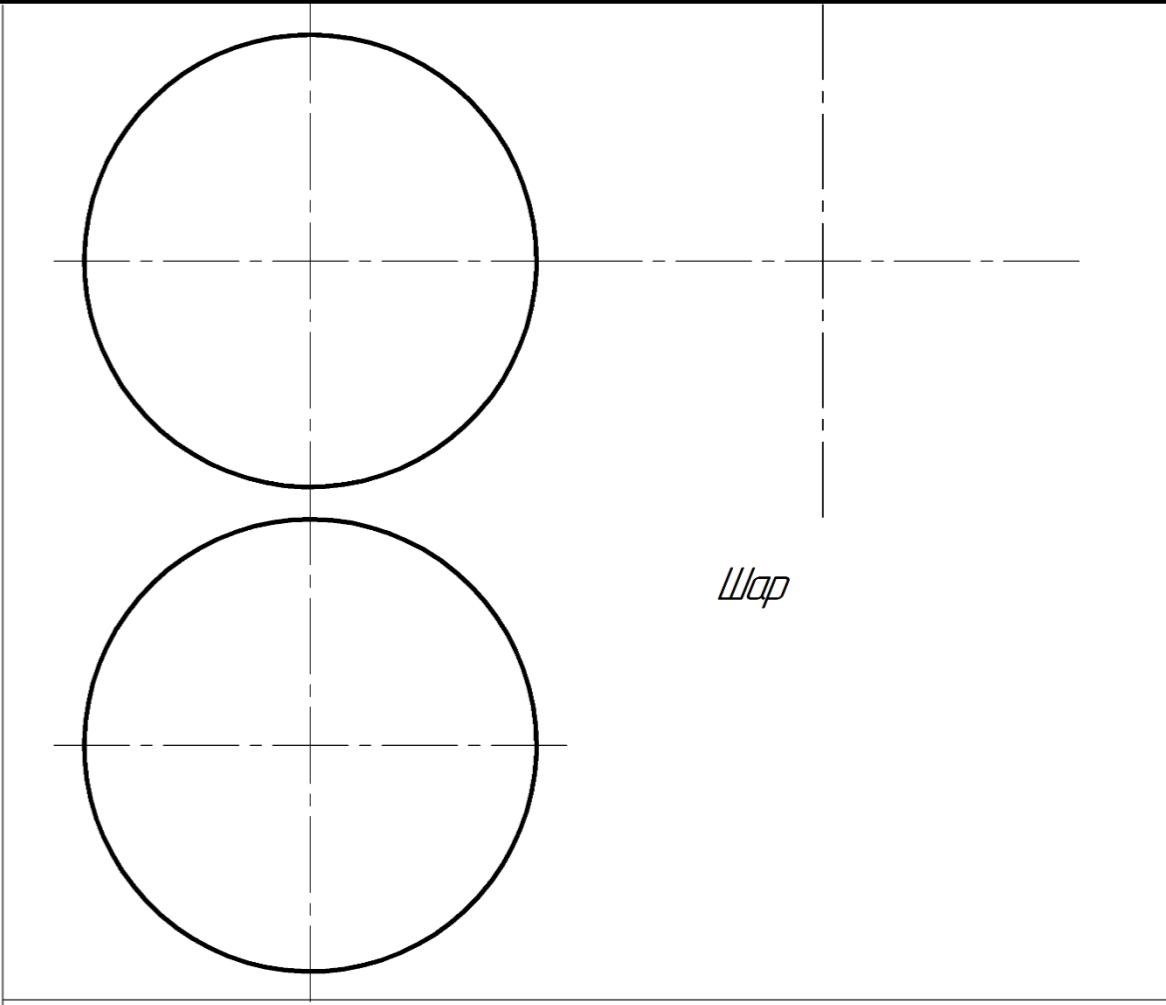
Минск, 2022 г.



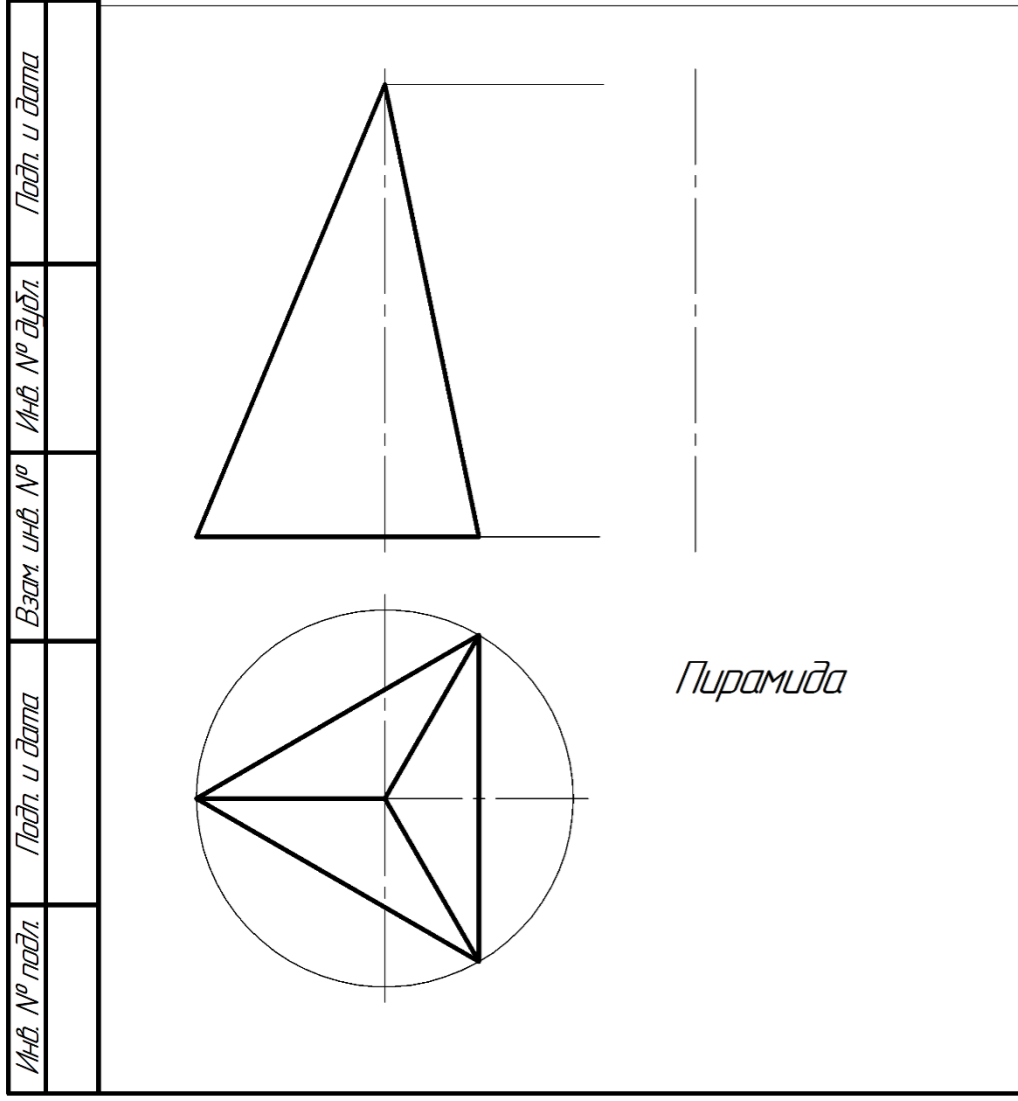
Призма



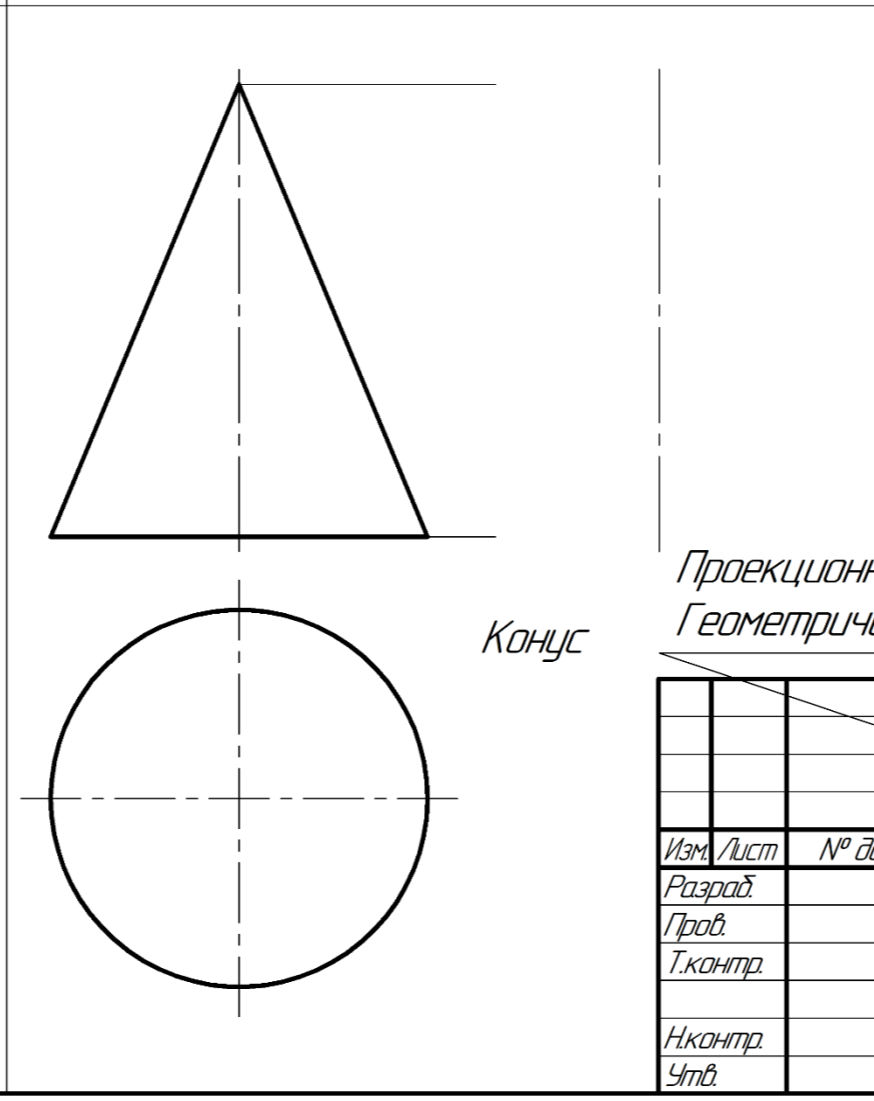
Цилиндр



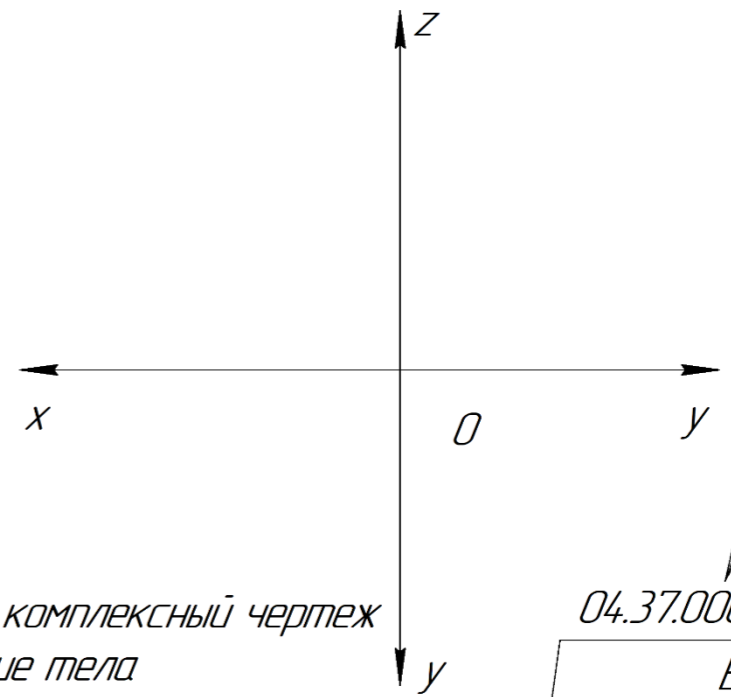
Шар



Пирамида



Конус



- A (40; 20; 30)
- B (25; 10; 20)
- C (10; 35; 15)

№ варианта
№ задания

04.37.000.01.000

БГАТУ, гр. _____

Проекционный комплексный чертёж
Геометрические тела

Изм.	Лист	№ докум.	Подп.	Дата	Лит.	Масса	Масштаб
Разраб.							1:1
Пров.					Лист	Листов	1
Т.контр.							
Н.контр.							
Утв.							

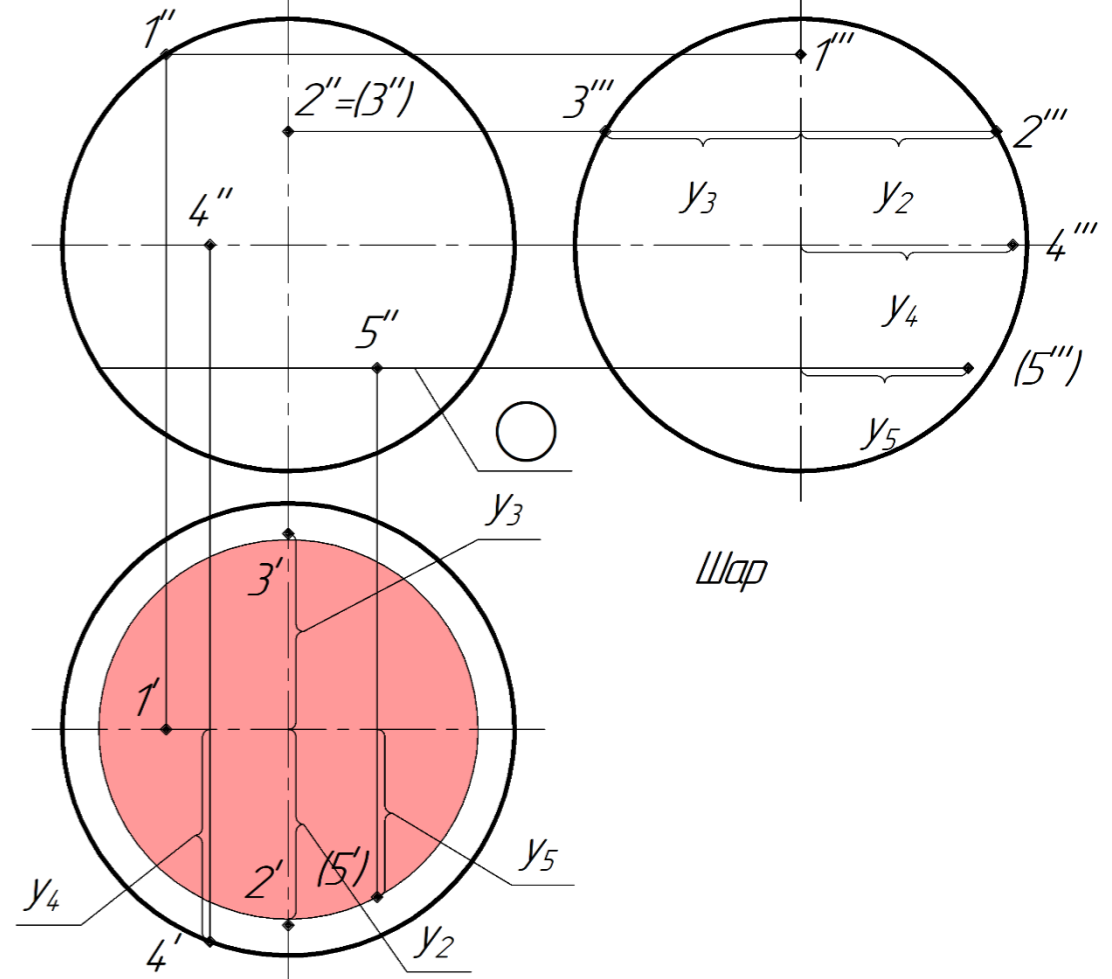
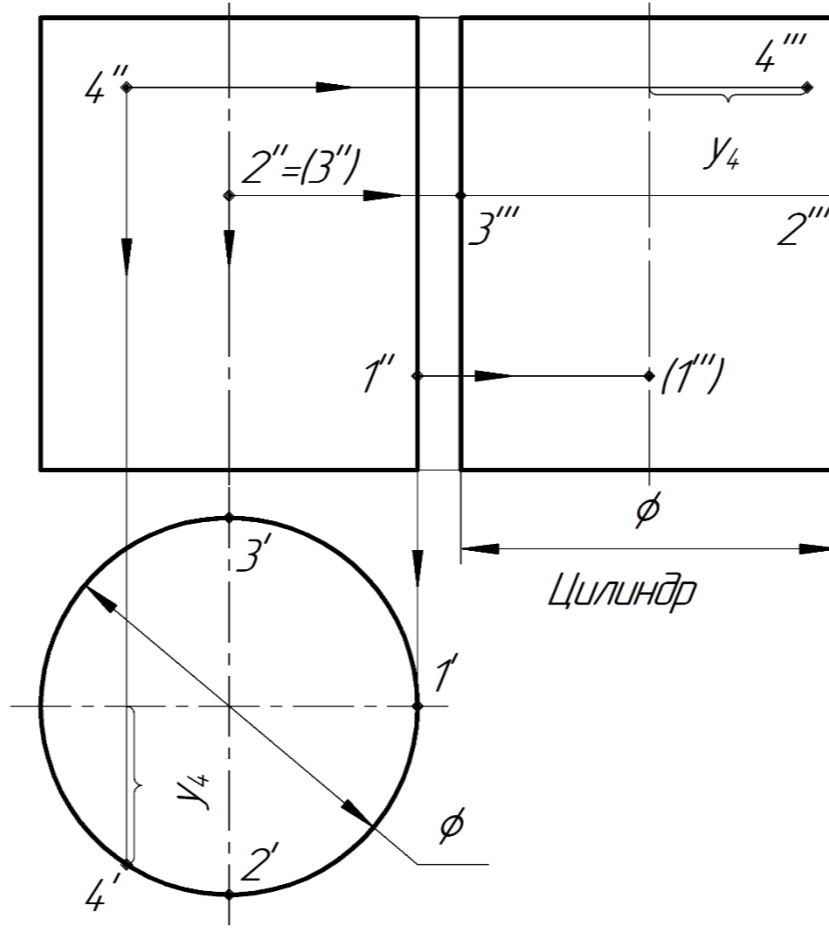
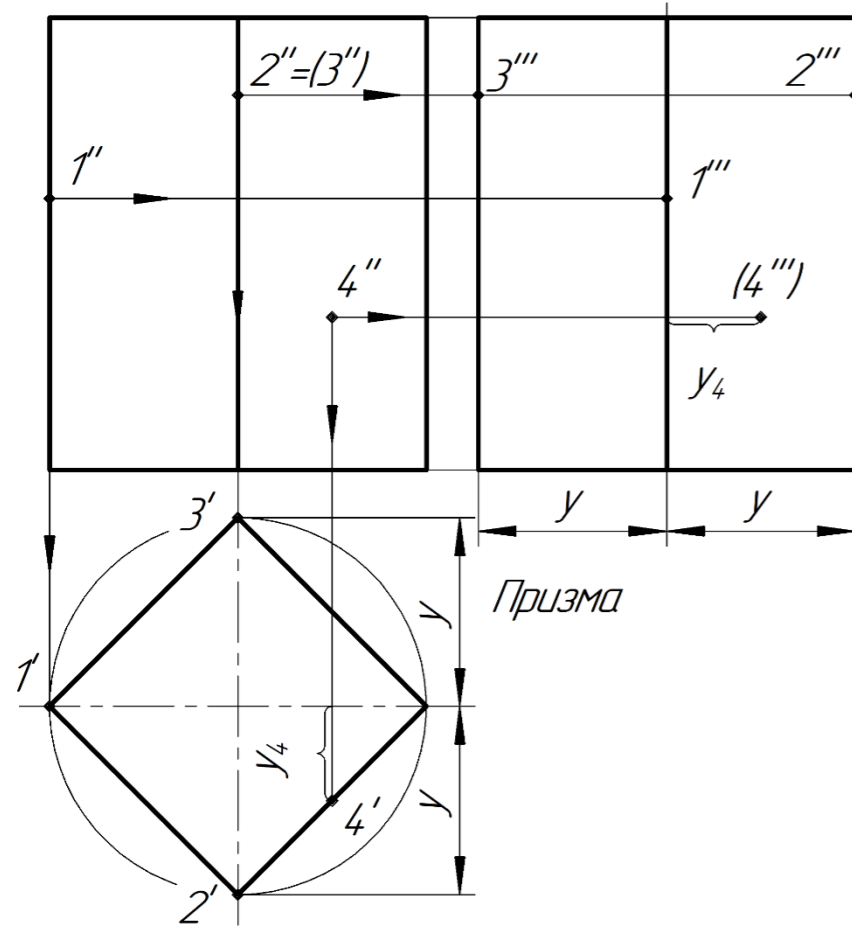
Перв. примен.
Справ. №

Подп. и дата
Инд. № дораб.
Взам. инв. №
Подп. и дата
Инд. № подл.

04.37.012.01.000

Перв. примен.

Справ. №



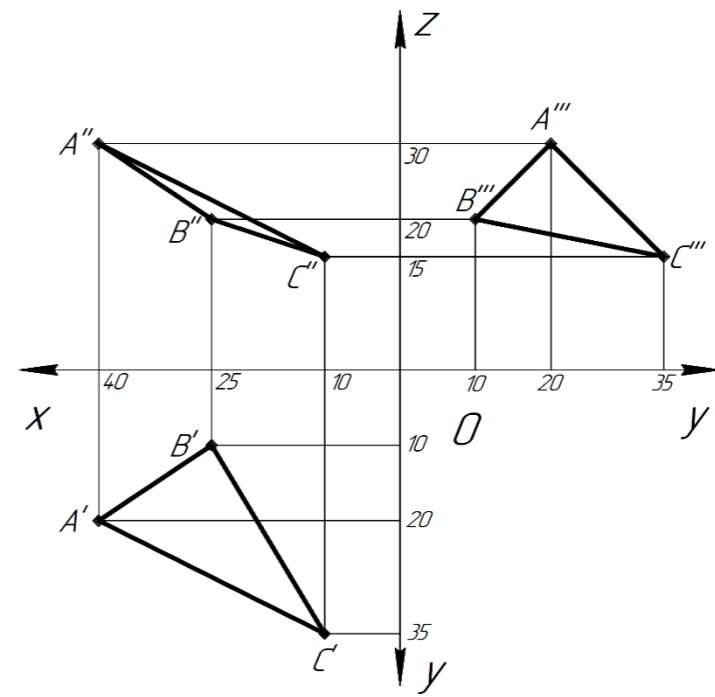
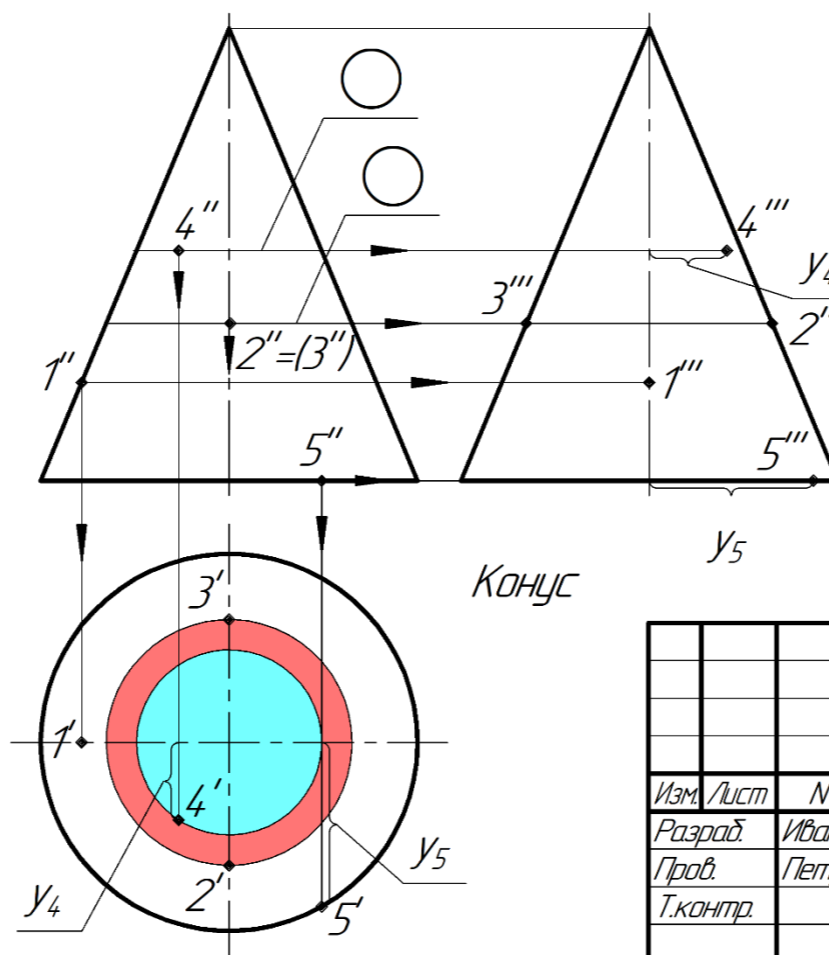
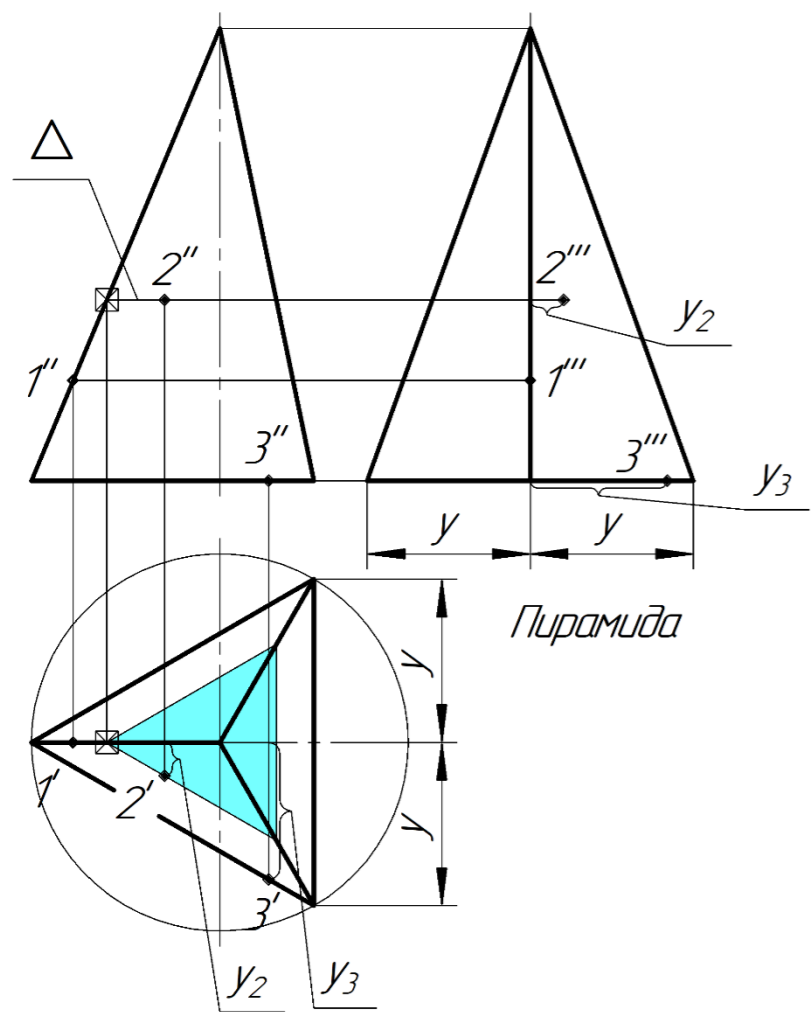
Подп. и дата

Изм. № докл.

Взам. инв. №

Подп. и дата

Изм. № подл.



Изм.	Лист	№ док-м.	Подп.	Дата
Разраб.	Иванов И.И.			
Пров.	Петров П.П.			
Т.контр.				
И.контр.				
Утв.				

04.37.012.01.000

Проекционный
комплексный чертёж.
Геометрические тела

Лит.	Масса	Масштаб
у		1:1
Лист	Листов	1

БГАТУ, гр. 1 змс

Копировал

Формат А3

Перв. примен.

Справ. №

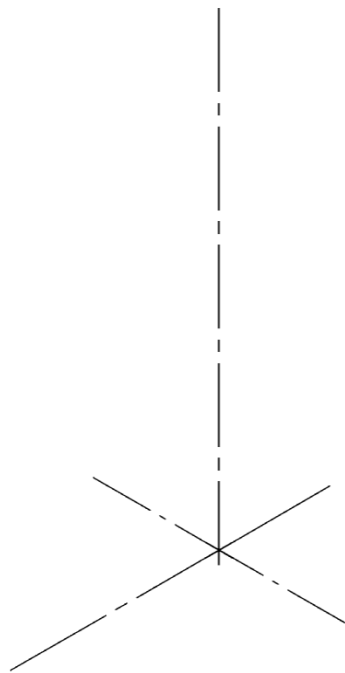
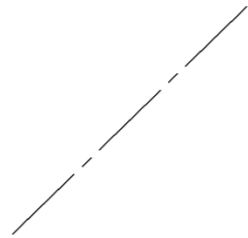
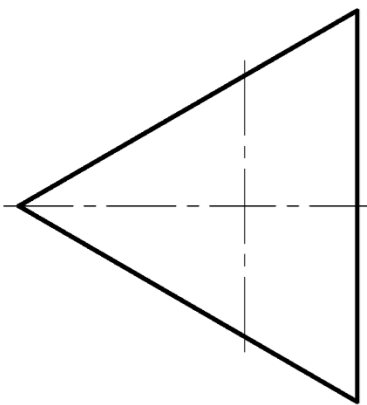
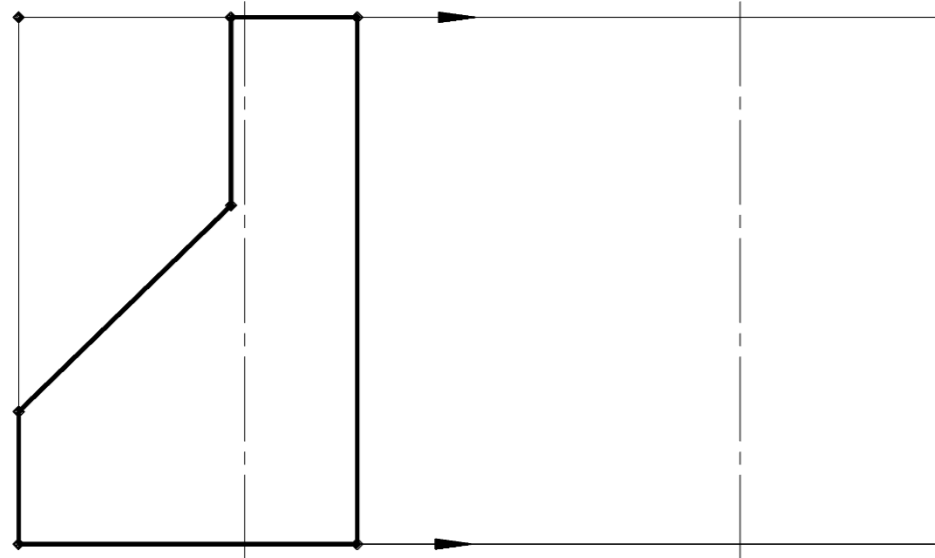
Подп. и дата

Инд. № дробл.

Взам. инв. №

Подп. и дата

Инд. № подл.



Призма
Полная развертка призмы

№ варианта

№ задания

04.37.000.02.000

БГАТУ, гр. _____

Изм.	Лист	№ докум.	Подп.	Дата
Разраб.				
Проб.				
Т.контр.				
И.контр.				
Утв.				

Лит.	Масса	Масштаб
		1:1
Лист	Листов	1

04.37.012.02.000

Перв. примен.

Справ. №

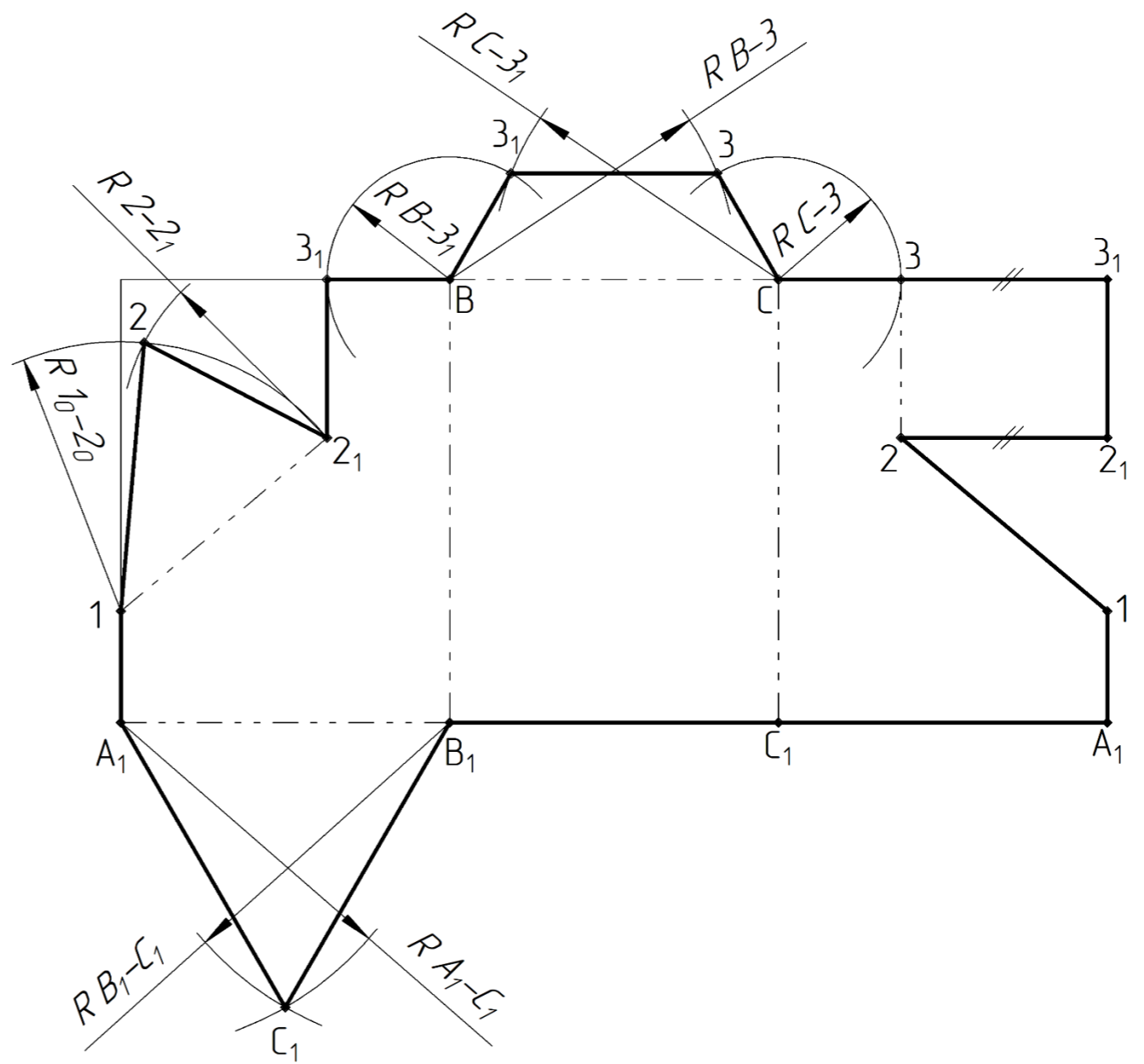
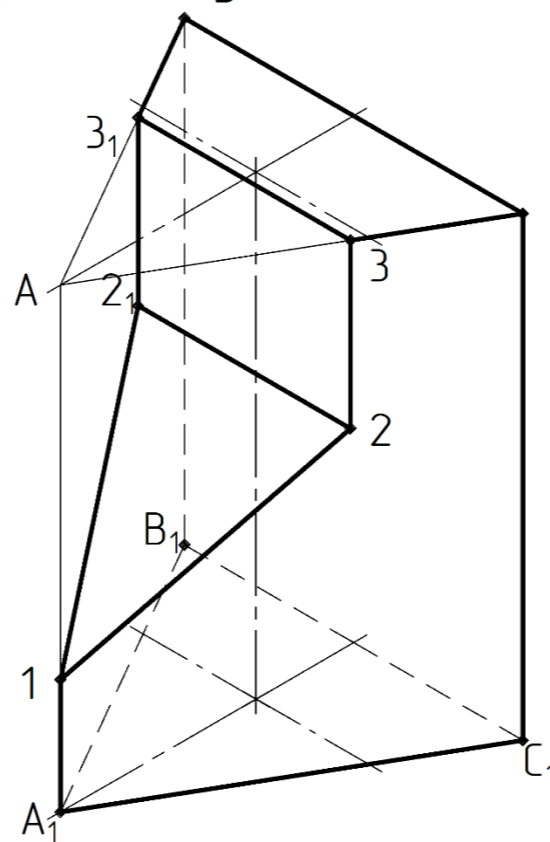
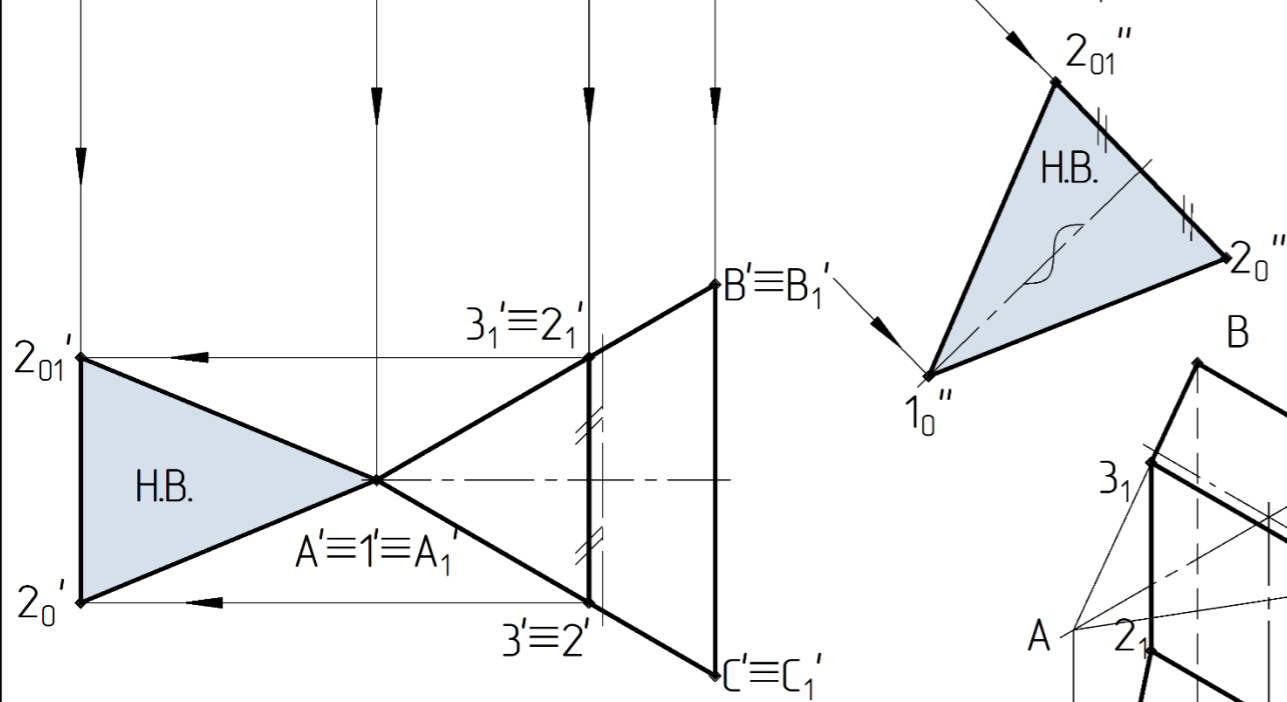
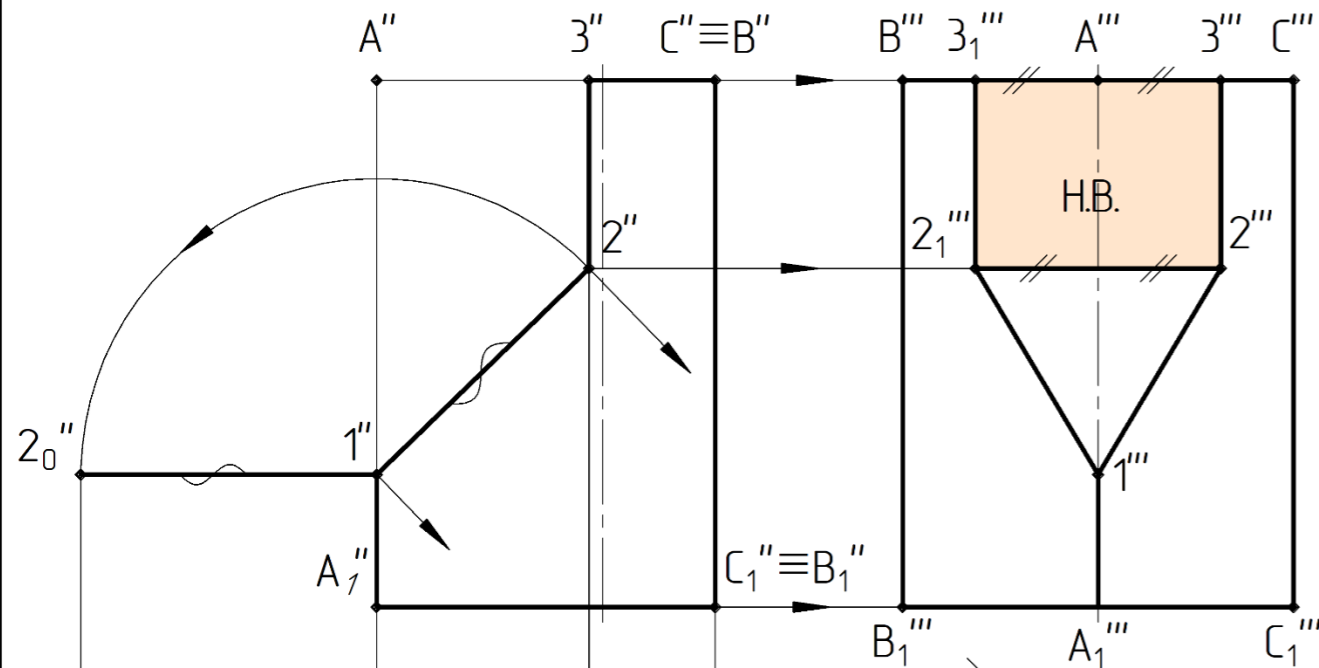
Подп. и дата

Изм. № докум.

Взам. инв. №

Подп. и дата

Изм. № подл.



Изм.	Лист	№ докум.	Подп.	Дата
Разраб.	Иванов ИИ			
Проб.	Петров ПП			
Т.контр.				
Н.контр.				
Утв.				

04.37.012.02.000

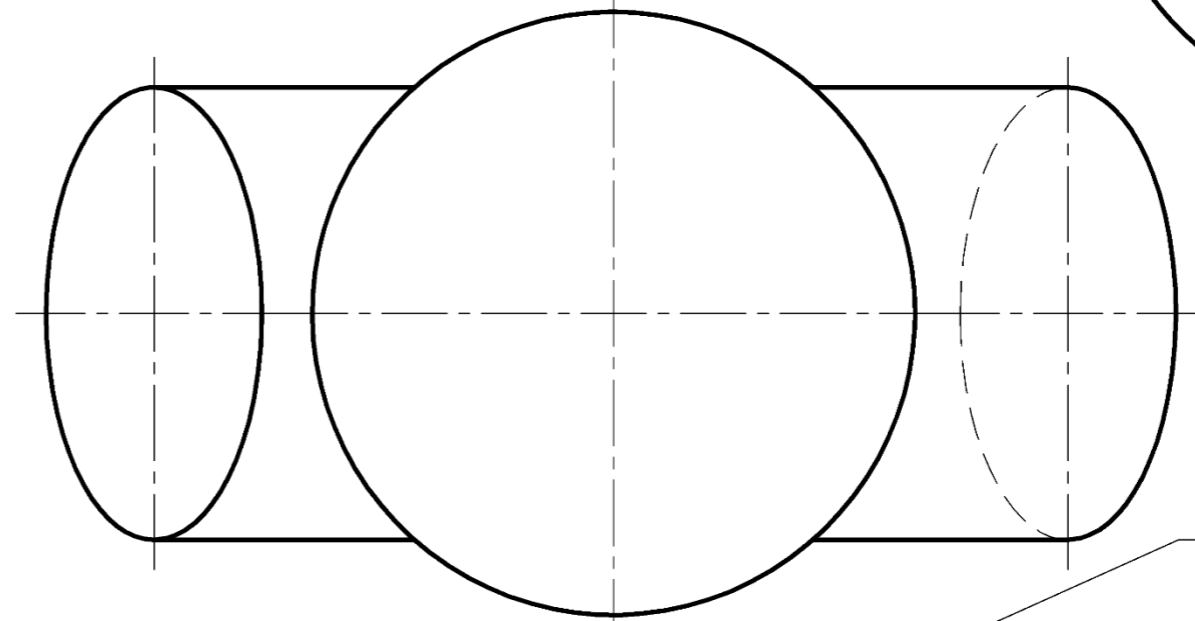
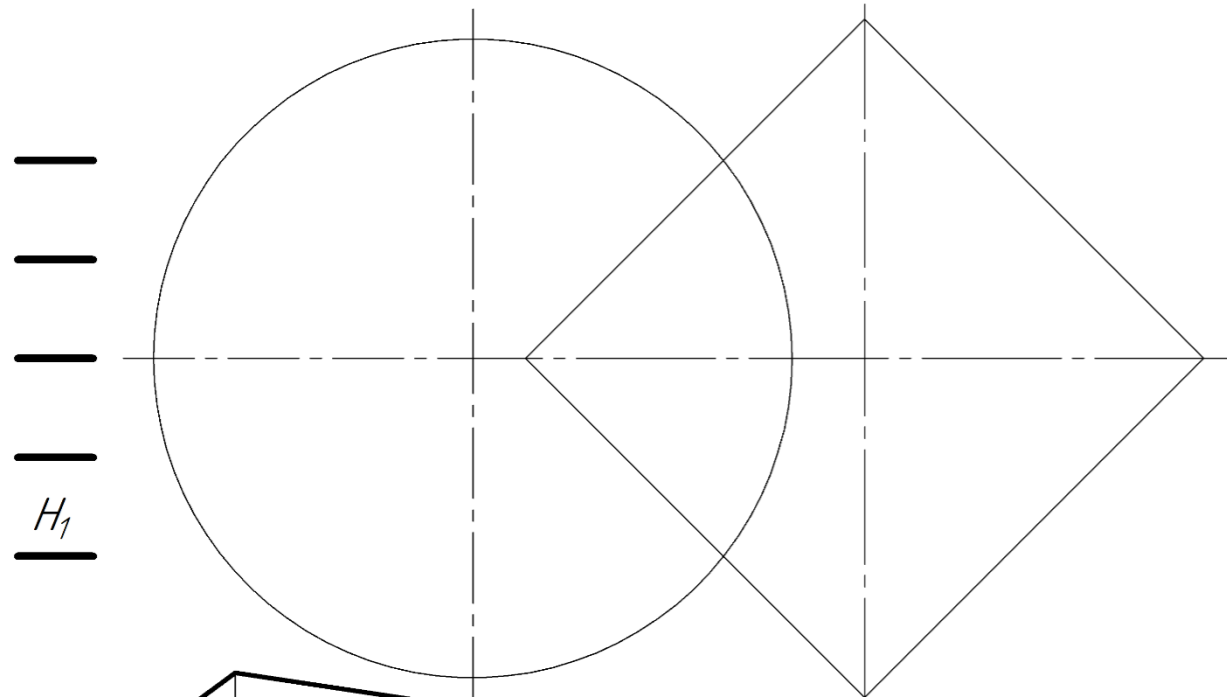
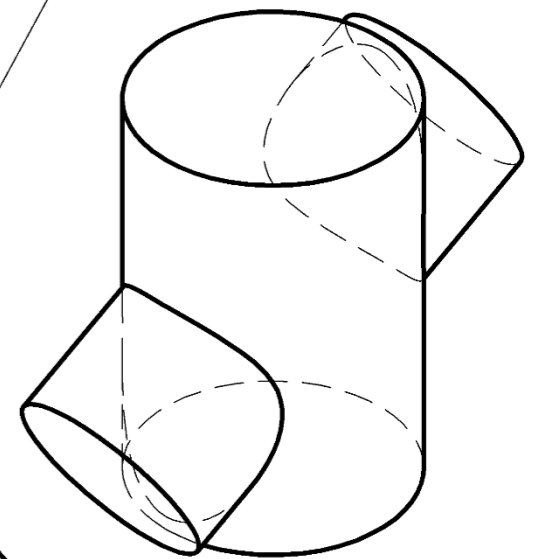
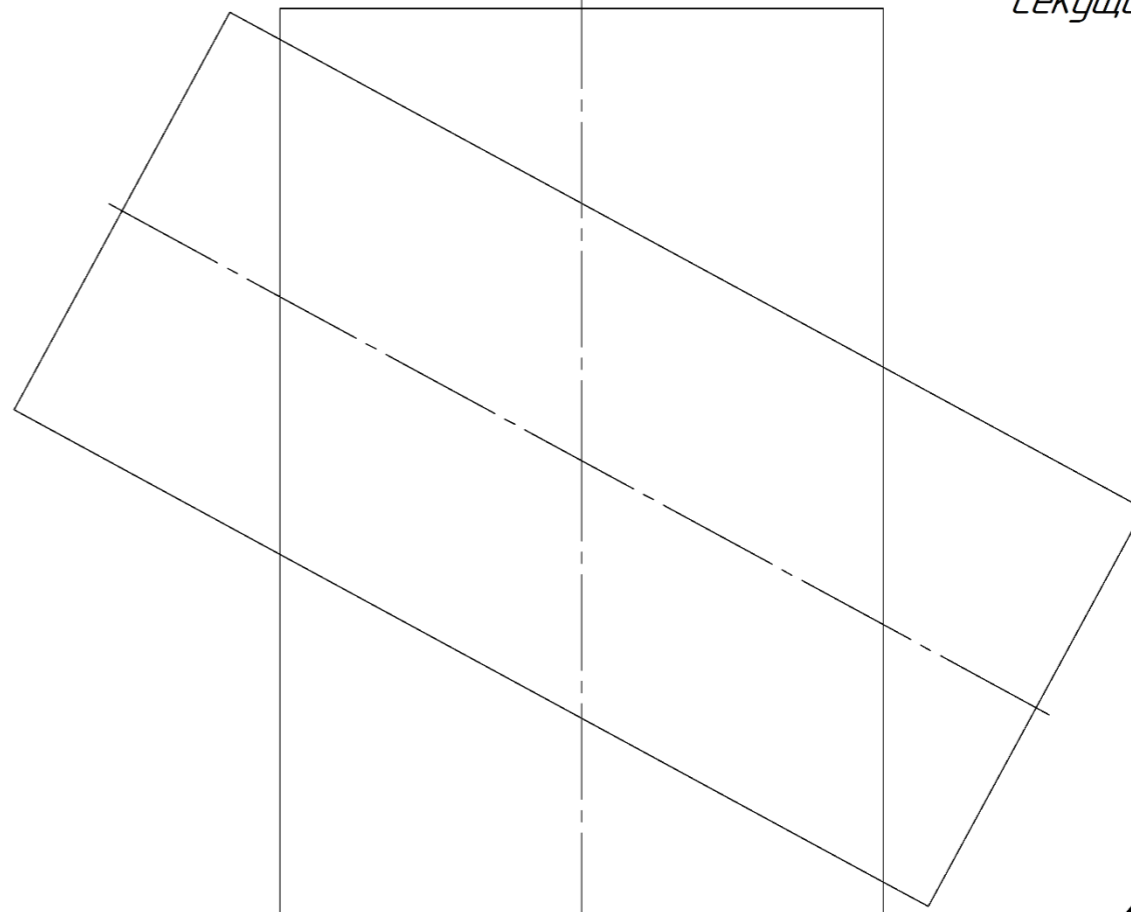
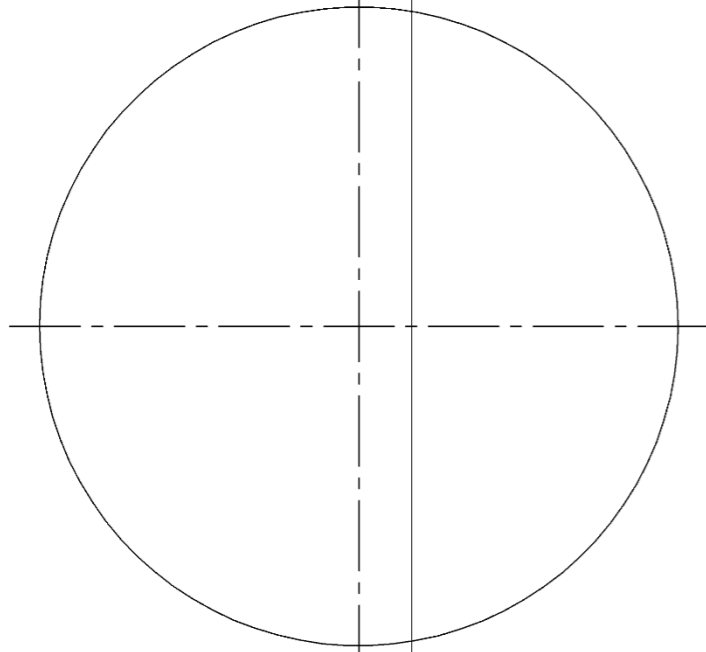
Призма
Полная развертка
призмы

Лит.	Масса	Масштаб
У		1:1
Лист	Листов	1

БГАТУ, гр. 1 змс

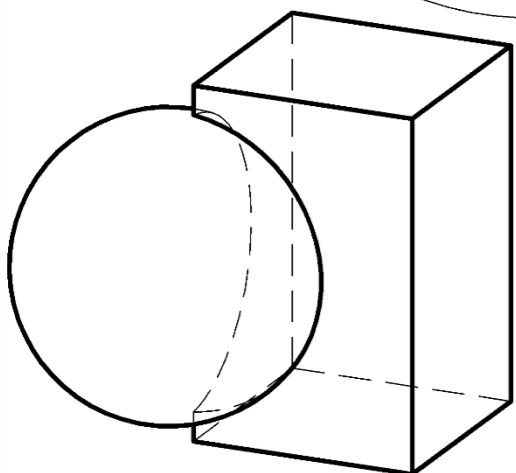
Метод вспомогательных
секущих плоскостей

Метод вспомогательных
секущих сфер



№ варианта
№ задания
04.37.000.03.000
БГАТУ, гр. _____

Взаимное пересечение поверхностей



Изм.	Лист	№ докум.	Подп.	Дата
Разраб.				
Пров.				
Т.контр.				
Н.контр.				
Утв.				

Лит.	Масса	Масштаб
		1:1
Лист	Листов	1

Перв. примен.

Справ. №

Подп. и дата

Инд. № дораб.

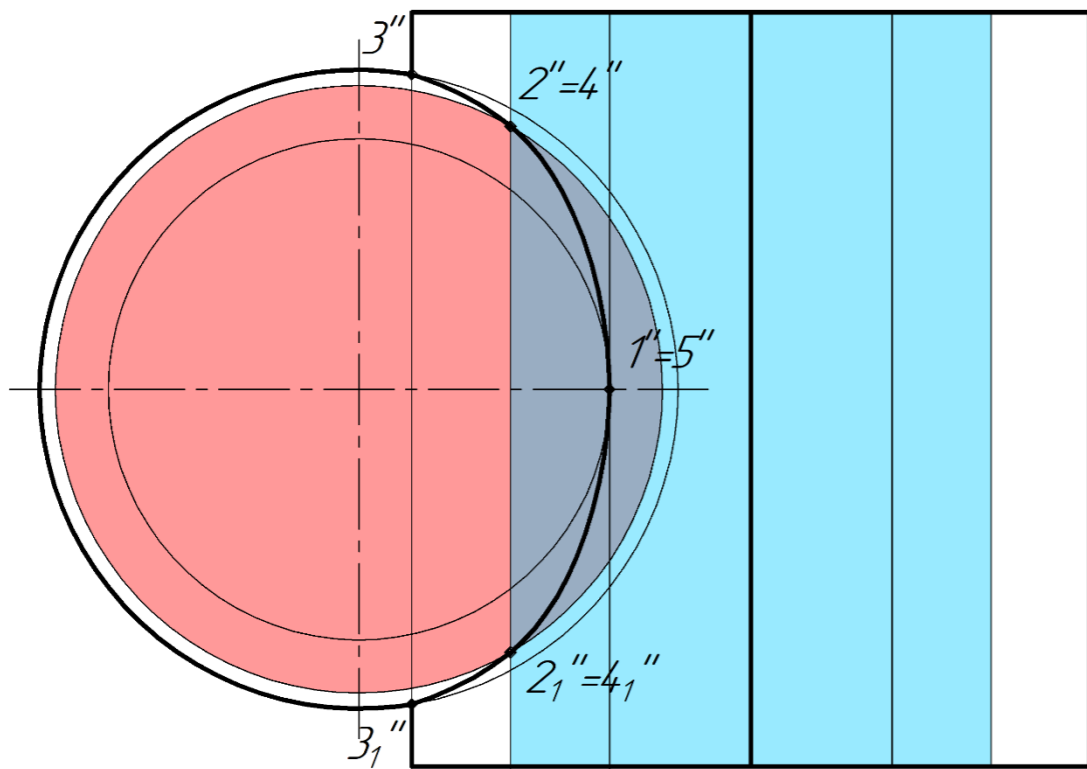
Взам. инв. №

Подп. и дата

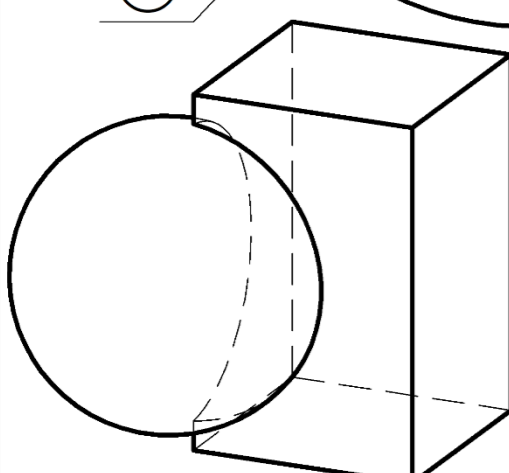
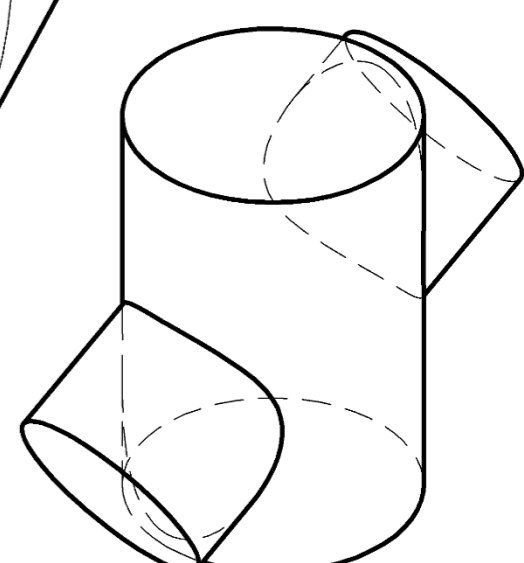
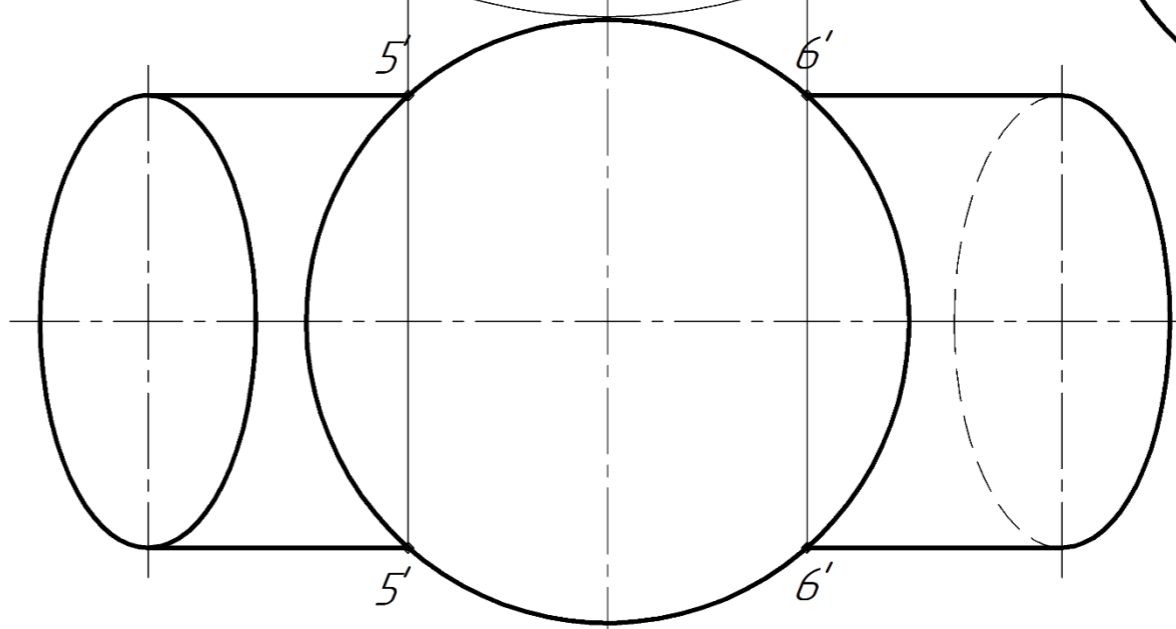
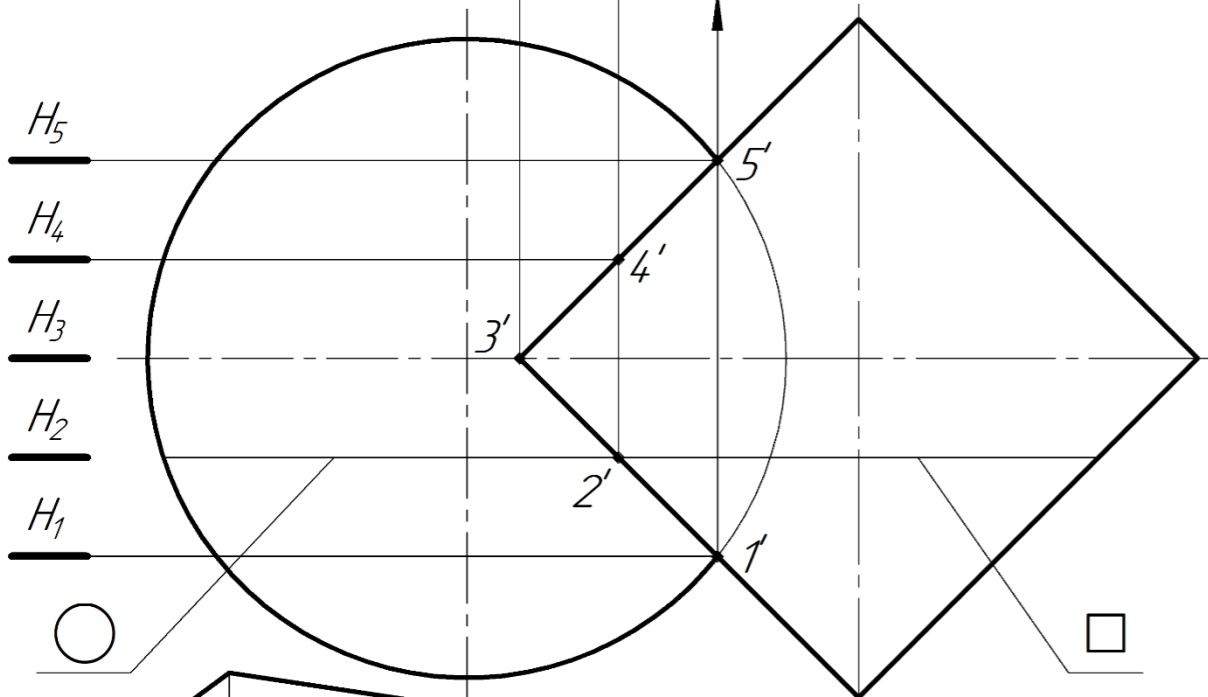
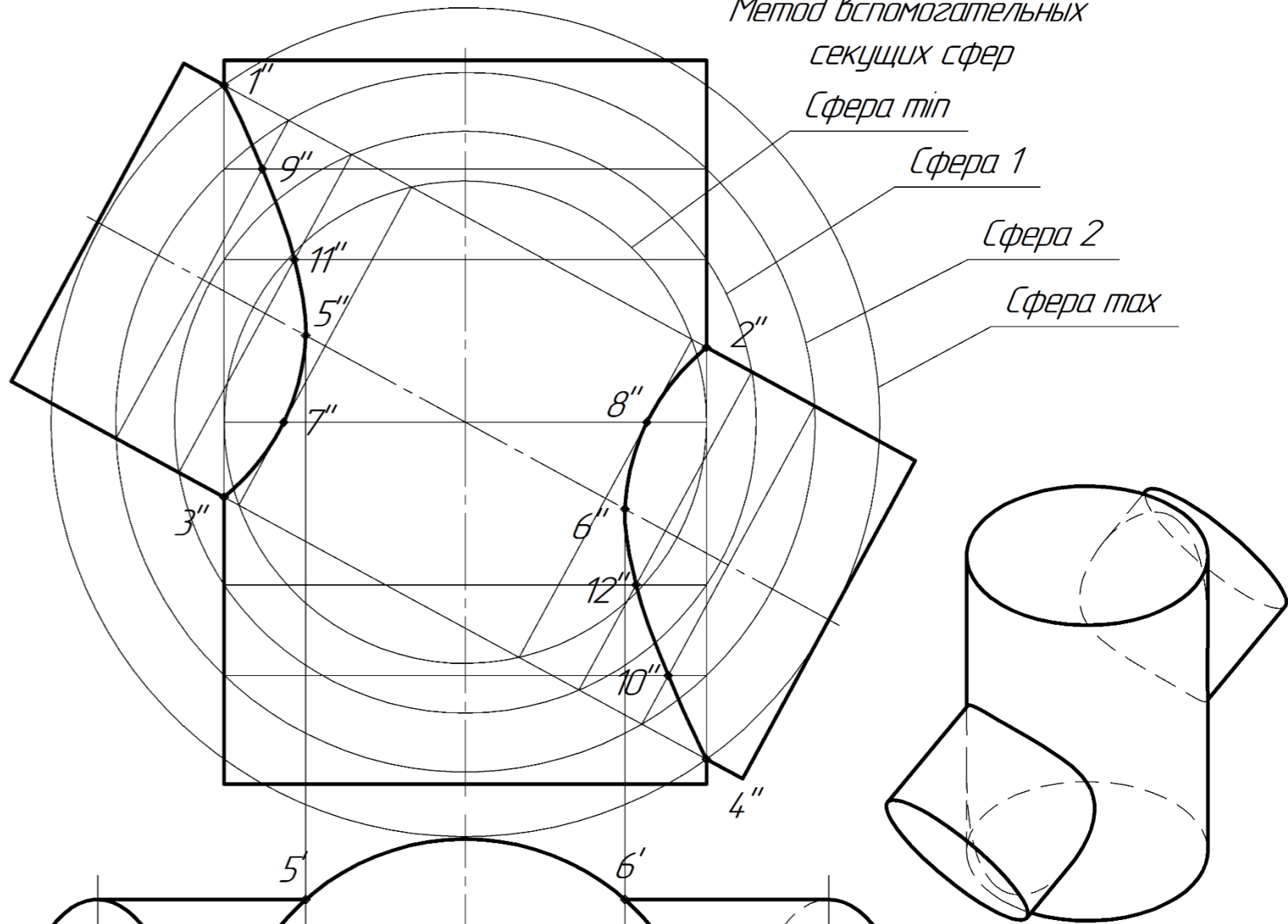
Инд. № подл.

000.000.210.2.00

Метод вспомогательных
секущих плоскостей



Метод вспомогательных
секущих сфер



					04.37.012.003.000		
					Взаимное пересечение поверхностей		
Изм.	Лист	№ докум.	Подп.	Дата	Лит.	Масса	Масштаб
		Иванов И.И.			у		1:1
		Петров П.П.			Лист	Листов	1
					БГАТУ, гр. 1 змс		
					Формат А3		

Перв. примен.

Справ. №

Подп. и дата

Изм. № докум.

Взам. инв. №

Подп. и дата

Изм. № подл.

Перв. примен.

Справ. №

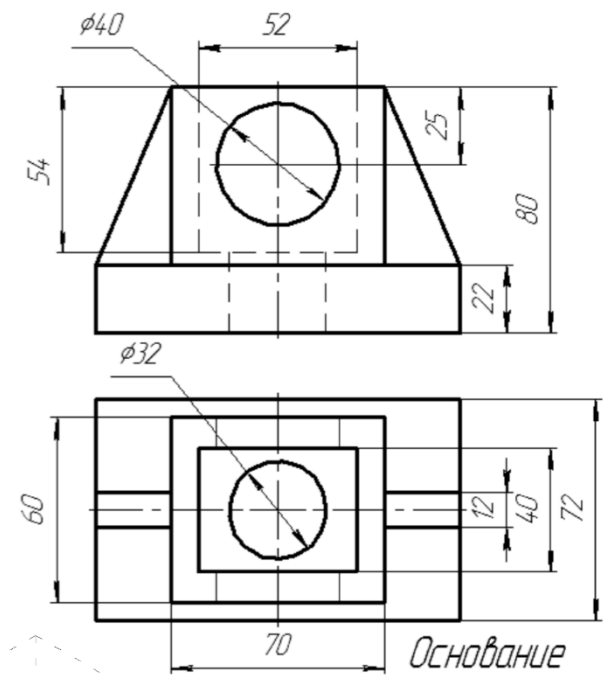
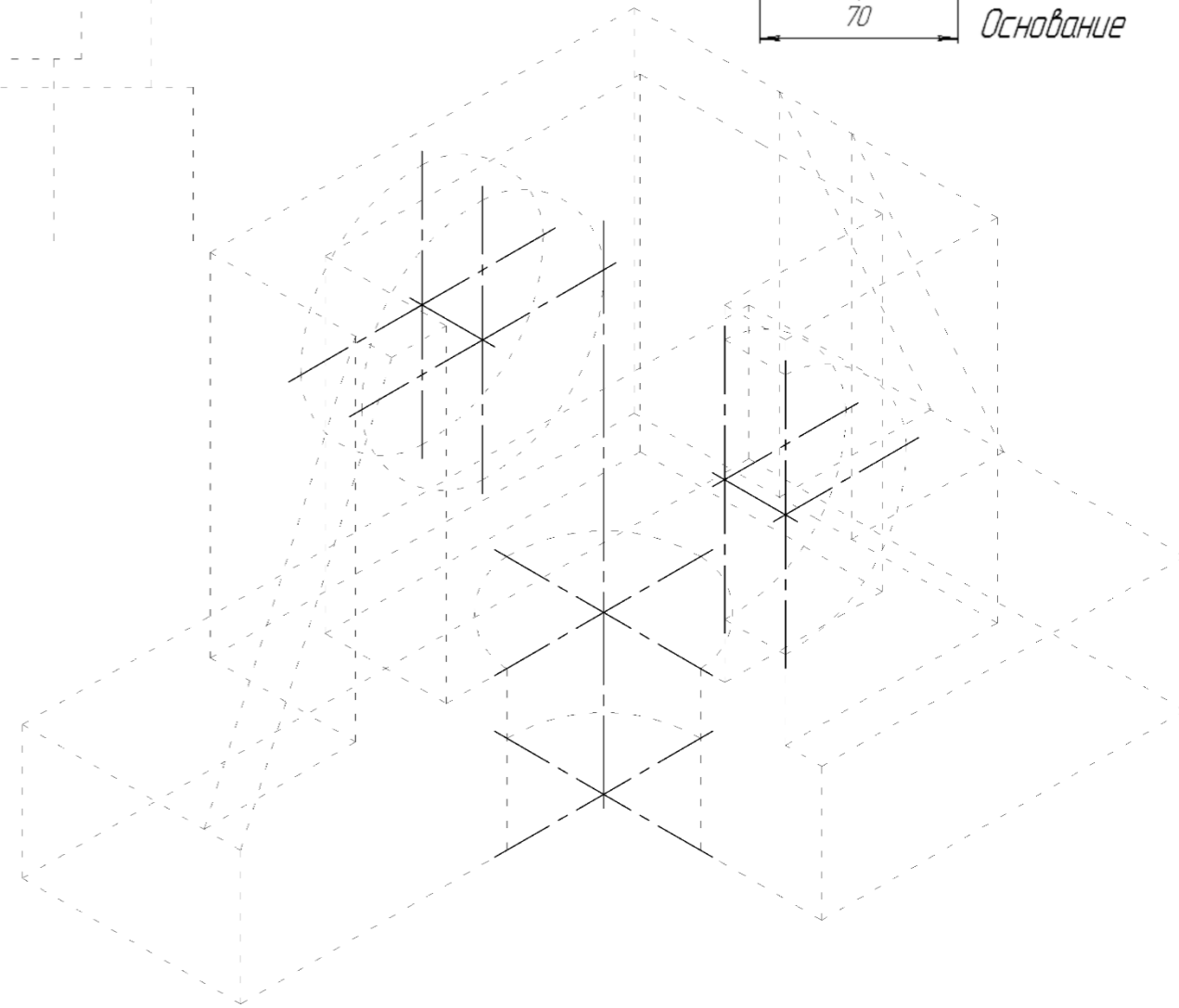
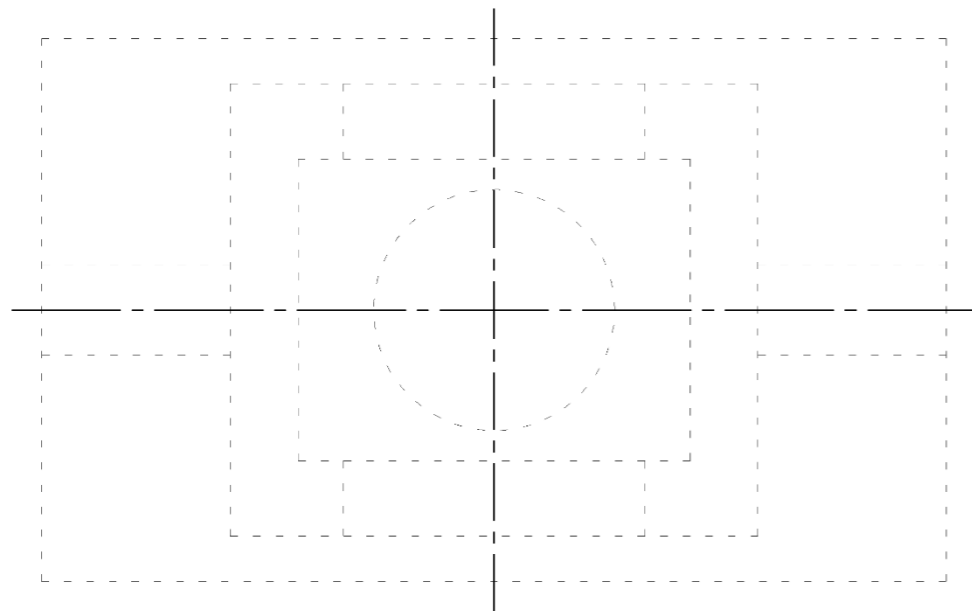
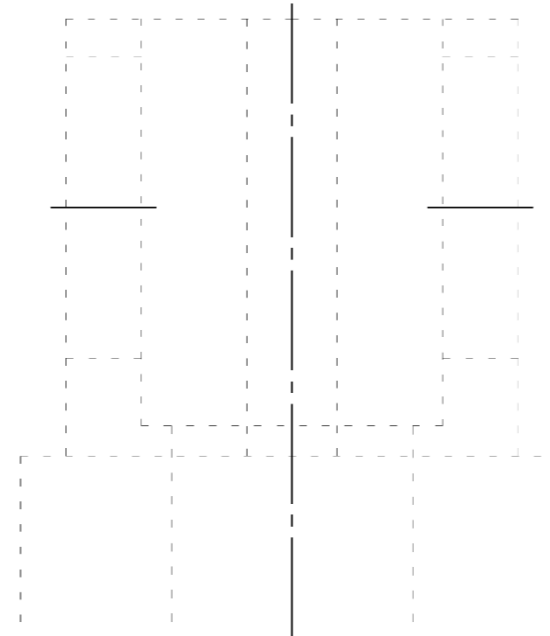
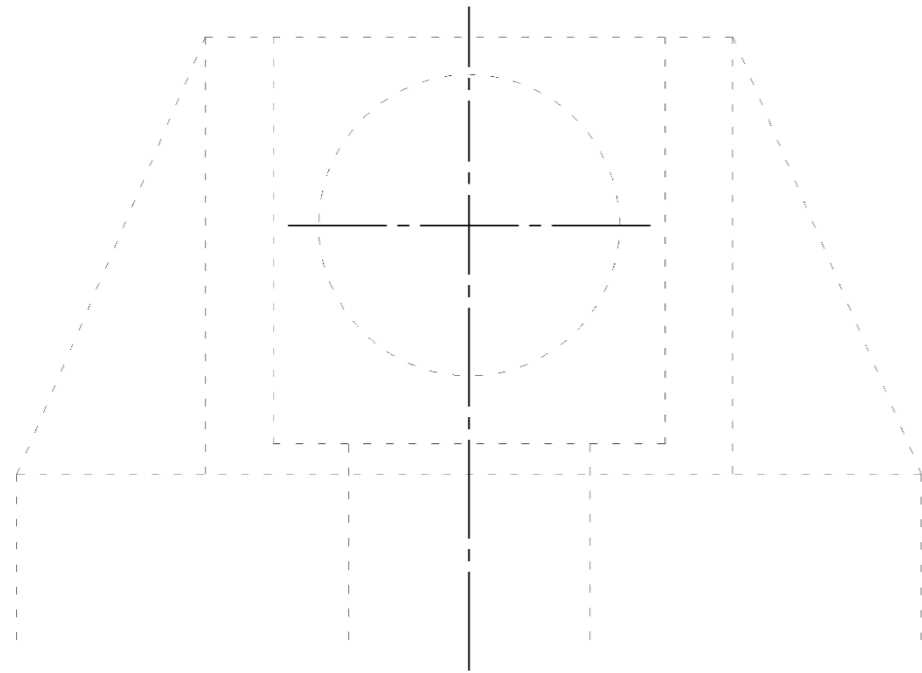
Подп. и дата

Изм. № докум.

Взам. инв. №

Подп. и дата

Изм. № подл.



Изм.	Лист	№ докум.	Подп.	Дата			Лит.	Масса	Масштаб
Разраб.									1:1
Пров.									
Т.контр.							Лист	Листов	1
И.контр.									
Утв.									

